

APTA COLLECTION

letti e testata / beds and headboard **9846 9850**



9846
Telaio interno
Imbottitura telaio interno
Piedini
Rivestimento piedini
Puntali
Struttura di sostegno ruote
Ruote
Rivestimento

tubolari e profilati d'acciaio
 schiuma di poliuretano flessibile a freddo Bayfit® (Bayer®), fodera in fibra di poliestere
 lamiera d'acciaio verniciato nichelato, grafite, bronzato
 legno massello:
 rovere chiaro spazzolato, rovere cognac spazzolato, rovere grigio, rovere marrone, wengè
 materiale termoplastico
 acciaio verniciato grigio
 materiale plastico bianco
 tessuto, pelle

9850
Telaio interno
Imbottitura telaio interno
Aste per fissaggio parete
Rivestimento

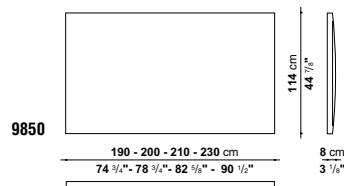
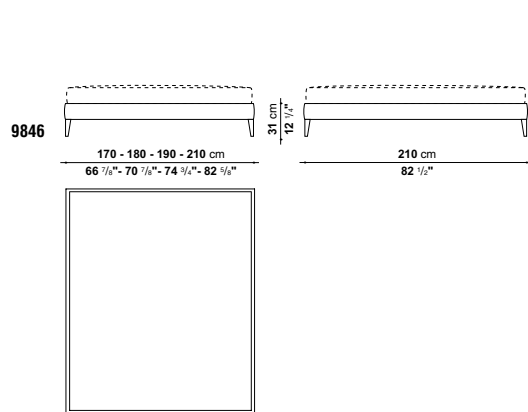
pannello in particelle di legno poliuretano sagomato, fodera in fibra di poliestere
 profilati d'acciaio zincato
 tessuto, pelle

9846
Internal frame
Internal frame upholstery
Feet
Feet cover
Ferrules
Wheel support structure
Wheels
Cover

tubular steel and steel sections
 Bayfit® (Bayer®) flexible cold shaped polyurethane foam, polyester fibre wadding
 varnished steel sheet
 nickel, graphite or bronze
 solid wood:
 brushed light oak, brushed cognac oak, grey oak, brown oak, wengè
 thermoplastic material
 grey varnished steel
 white plastic material
 fabric or leather

9850
Internal frame
Internal frame upholstery
Wall mounting bars
Cover

particles board shaped polyurethane, polyester fibre wadding
 galvanised steel sections
 fabric or leather



codice code	larghezza letto bed width	profondità letto bed depth	larghezza materasso mattress width	profondità materasso mattress depth
9846/2	170 cm / 66 7/8"	210 cm / 82 1/2"	160 cm / 63"	200 cm / 78 3/4"
9846/3	180 cm / 70 7/8"	210 cm / 82 1/2"	170 cm / 66 7/8"	200 cm / 78 3/4"
9846/4	190 cm / 74 3/4"	210 cm / 82 1/2"	180 cm / 70 7/8"	200 cm / 78 3/4"
9846/5	210 cm / 82 1/2"	210 cm / 82 1/2"	200 cm / 78 3/4"	200 cm / 78 3/4"